



Индикатор TFT-8-ШУЛМ (с речевыми сообщениями)
Руководство по установке и эксплуатации НШЕК.468232.066 РЭ

1. ВВЕДЕНИЕ

1.1 Настоящее руководство содержит указания по установке и подключению изделия «Индикатор TFT-8-ШУЛМ (с речевыми сообщениями)» НШЕК.468232.066 (далее по тексту «устройство»).

1.2 Устройство предназначено для использования в лифтах с системой управления серии ШУЛМ и имеющих последовательный канал для передачи данных. Устройство выводит информацию о номере текущего этажа, направлении движения кабины лифта, режимах работы лифта (перегрузка кабины, пожарная опасность и т.д.), позволяет воспроизводить речевые сообщения о нажатой кнопке и номере этажа прибытия, а также музыку во время движения.

2. ТЕХНИЧЕСКИЕ ДАННЫЕ

2.1	Напряжение питания, постоянное	15-30В
2.2	Максимальный потребляемый ток при напряжении питания 24В	250mA
2.3	Выходная мощность, подаваемая на звуковую головку, не более	1.0 Вт
2.4	Номинальное электрическое сопротивление головки звуковой динамической	8 Ом
2.5	Тип карт памяти	micro SD 512Мбайт-16Гбайт

Рекомендуемые производители карт - Kingston, Apacer, Transcend, Kingmax.

3. КОМПЛЕКТНОСТЬ

3.1	Громкоговоритель 0,5ГДШ-02М	1 шт.
3.2	Индикатор TFT-8-ШУЛМ (с речевыми сообщениями) НШЕК.468232.066	1 шт.
3.3	Руководство по установке и эксплуатации НШЕК.468232.066 РЭ	1 шт.
3.4	Карта памяти micro SD (установлена в устройство)	1 шт.

4. ОБЩИЕ УКАЗАНИЯ

4.1 После вскрытия упаковки проверить комплектность устройства и убедиться в отсутствии механических повреждений.

4.2 Не пользоваться неисправным инструментом.

4.3 Условия эксплуатации - УХЛ4 по ГОСТ 15150.

5. УКАЗАНИЯ МЕР БЕЗОПАСНОСТИ

5.1 При установке, подключении и эксплуатации устройства необходимо соблюдать правила техники безопасности.

5.2 Все работы должны выполняться персоналом, имеющим допуск к этим работам.

6. НАЗНАЧЕНИЕ РАЗЪЕМОВ И ЭЛЕМЕНТОВ УПРАВЛЕНИЯ

ХТ1 – разъем для подключения устройства к станции управления лифтом.

ХТ2 – разъем для подключения громкоговорителя к устройству.

X1 – держатель карты памяти.

SB1 – кнопка меню «перемещение вниз».

SB2 – кнопка меню «ввод».

SB3 – кнопка меню «перемещение вверх».

R28 – регулятор громкости, вращение по часовой стрелке - увеличение громкости, против часовой стрелки - уменьшение громкости.

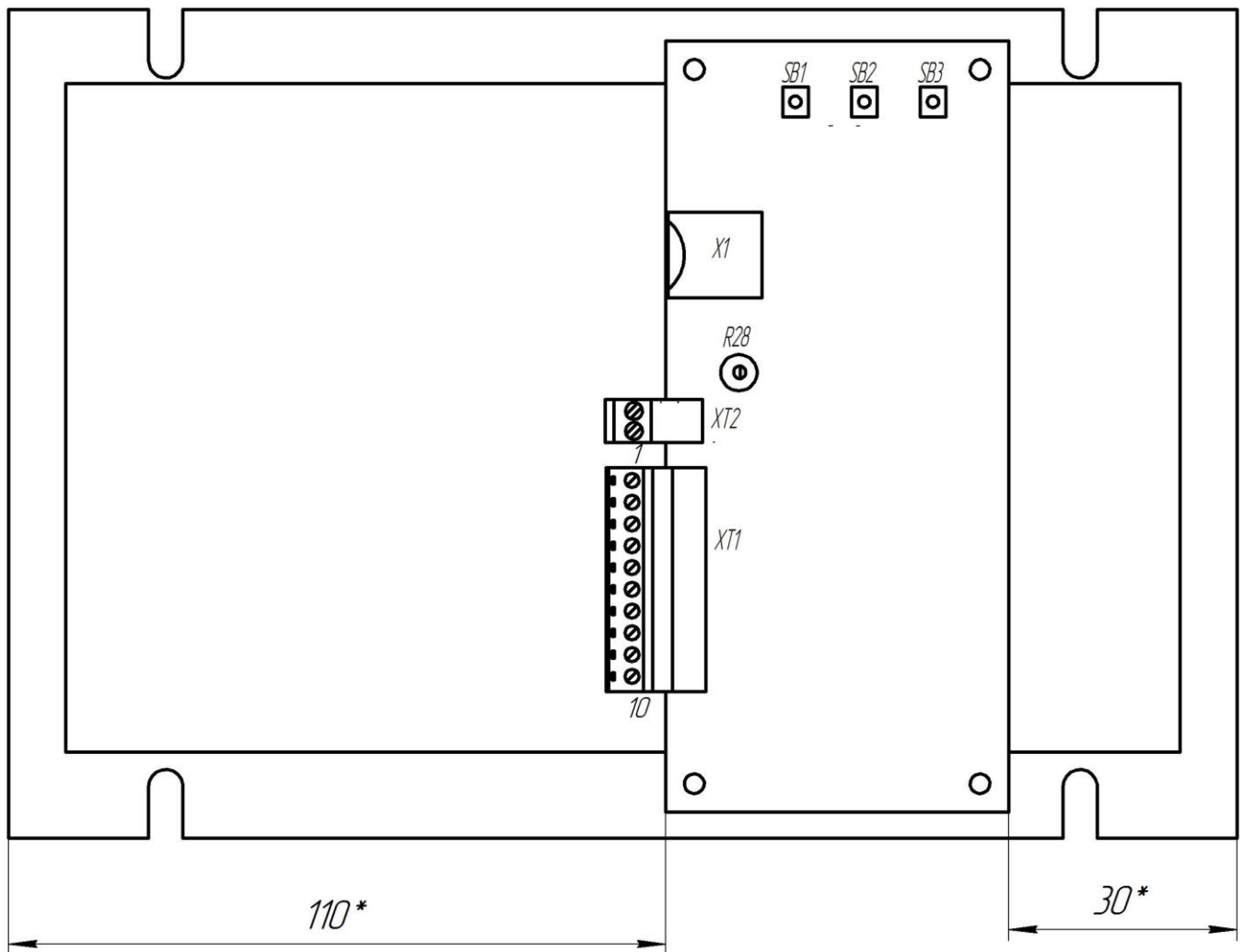


Рис.1. Подключение устройства (вид со стороны печатной платы)

7. УСТАНОВКА, ПОДКЛЮЧЕНИЕ, ПРОВЕРКА РАБОТОСПОСОБНОСТИ И ПОДГОТОВКА К РАБОТЕ.

7.1 Установка.

Габаритные и установочные размеры показаны на рис.2. Разметить с тыльной стороны панель приказов, на которую будет устанавливаться устройство, как показано на рис.3. Вырезать окно под индикатор, приварить шпильки М3х12. Устройство закрепить на шпильках гайками М3, плоскими шайбами и гровер-шайбами. Установить громкоговоритель таким образом, чтобы обеспечивалась слышимость речевых сообщений в кабине лифта.

7.2 Подключение (при подключении лифт должен быть обесточен).

Выполнить подключение в соответствии с таблицей 1.

Таблица 1.

Номер контакта разъема XT1	Назначение	Название сигнала станции ШУЛМ	Номер провода станции ШУЛМ
1	Графический канал (+)	IND0	276
2	Графический канал (-)	SC14	296
3	Речевой канал (+)	IND6	282
4	Речевой канал (-)	SC11	275A
5	Сигнал «Вызов принят, ждите ответа» (+)	-	-
6	Сигнал «Вызов принят, ждите ответа» (-)	-	-
7	Сигнал «Говорите, диспетчер слушает» (+)	-	-
8	Сигнал «Говорите, диспетчер слушает» (-)	-	-
9	Питание +24 В	+24В	132
10	Общий	N24	N24

Подключить громкоговоритель к разъему XT2.

Внимание! Извлечение/установку карты памяти производить при отключенном устройстве.

Карта установлена контактами вверх. Для извлечения карты необходимо слегка надавить на неё пальцем до щелчка и отпустить. При этом карта должна освободиться от удерживающих её фиксаторов картодержателя. Вынуть карту из картодержателя.

Установка карты памяти производится в обратном порядке.

Все речевые, графические сообщения и музыкальные фрагменты, могут редактироваться или заменяться пользователем.

Контакты 5..8 разъема ХТ1 используются для работы индикатора в составе диспетчерской системы. При подаче на контакты 5 и 6 постоянного напряжения +10...24 В на индикаторе отображается сообщение «Вызов принят, ждите ответа» на желтом фоне. При подаче на контакты 7 и 8 разъема ХТ1 постоянного напряжения +10...24 В на индикаторе отображается сообщение «Говорите, диспетчер слушает» на зеленом фоне. Входное сопротивление цепей не менее 1,5 кОм.

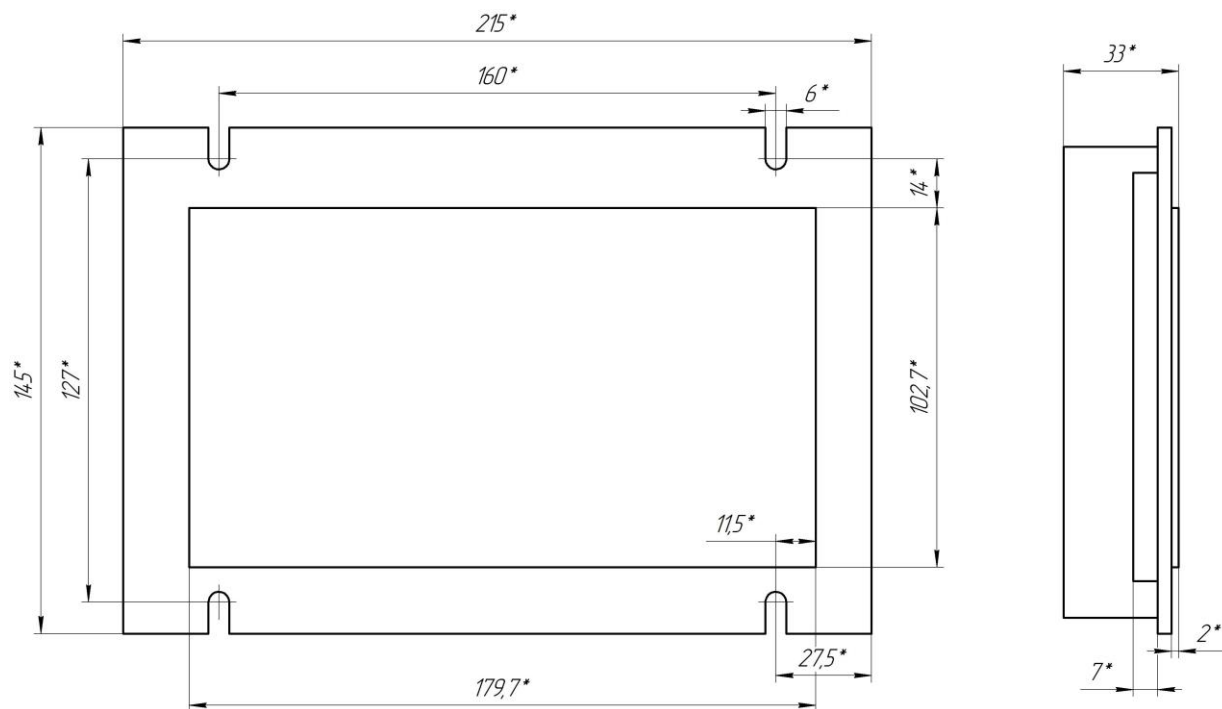


Рис.2. Внешний вид и габариты устройства.

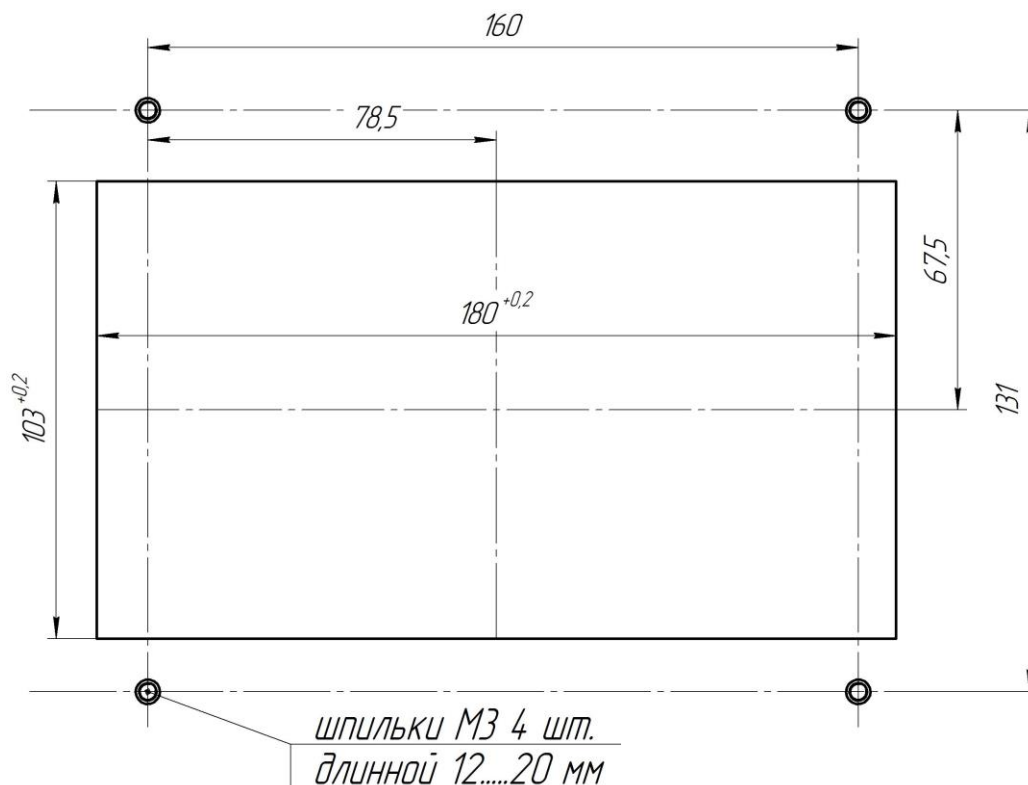


Рис.3. Разметка для крепления устройства (вид со стороны установки ЖКИ)

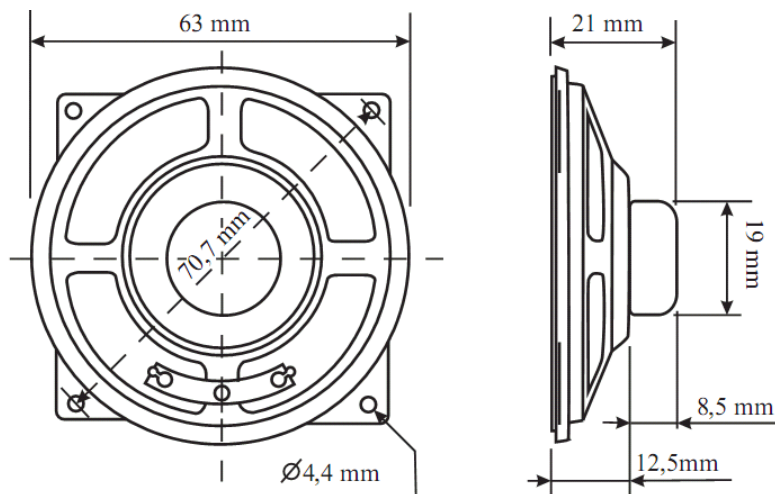


Рис.4. Громкоговоритель

8. ГАРАНТИИ ИЗГОТОВИТЕЛЯ

8.1 Изготовитель гарантирует работоспособность устройства при соблюдении всех правил, изложенных в данном руководстве.

8.2 Гарантийный срок эксплуатации устройства – 2 года. Гарантийный срок исчисляется со дня ввода в эксплуатацию, но не позднее 6 месяцев со дня выпуска.

8.3 Изготовитель гарантирует безвозмездный ремонт устройства в течение вышеуказанного срока при соблюдении потребителем условий эксплуатации, транспортирования и хранения.

8.4 При нарушении условий эксплуатации, транспортирования и хранения, а также при механических повреждениях устройства, претензии по качеству работы устройства не принимаются.

9. ПРАВИЛА ХРАНЕНИЯ И ТРАНСПОРТИРОВАНИЯ

9.1 Условия хранения и транспортирования в упаковке изготовителя - УХЛ4 по ГОСТ 15150. После хранения или перевозки устройства при отрицательной температуре перед включением устройство должно быть выдержано при комнатной температуре в течение четырех часов. Срок хранения в упаковке изготовителя не более трех лет со дня изготовления устройства.

9.2 Устройство в упаковке изготовителя допускается транспортировать любым видом транспорта, кроме морского, в крытых транспортных средствах (ж/д вагонах, автомашинах, контейнерах), а также в герметичных и отапливаемых отсеках самолетов.

10. СВЕДЕНИЯ О РЕКЛАМАЦИЯХ

В случае отказа в работе устройства в период гарантийного срока необходимо акт о неисправности, руководство по установке и эксплуатации и устройство направить в адрес предприятия-изготовителя:

390011, г. Рязань, а/я 91. Тел./факс (4912) 24-16-05, 45-83-44

e-mail: info@lift-neiron.ru сайт: www.lift-neiron.ru

11. СВЕДЕНИЯ ОБ УТИЛИЗАЦИИ

11.1 По окончании срока эксплуатации - демонтаж и утилизация в установленном порядке. Утилизация включает в себя разборку на радиоэлементы (микросхемы, диоды, сопротивления и т.д.). При утилизации не выделяются в почву, воду или воздух вредные для окружающей среды вещества.

11.2 Утилизация радиоэлементов, проводов и кабелей, содержащих цветные металлы, производится в установленном порядке.

12. СВИДЕТЕЛЬСТВО О ПРИЕМКЕ

Индикатор TFT-8-ШУЛМ (с речевыми сообщениями) НШЕК.468232.066 заводской № _____ соответствует комплекту конструкторской документации и признан годным к эксплуатации.

Дата выпуска _____

Представитель ОТК предприятия-изготовителя _____